

Hardware User Manual

N3SIIH Slave Module Series

N3SIIH-CNT2



Product Information

Full information about other AJINEXTEK products is available by visiting our Web Site at:

www.ajinextek.com

Useful Contact Information

Customer Support Daegu

Tel : 82-53-593-3700 Fax: 82-53-593-3703

E-mail : support@ajinextek.com

Customer Support Seoul

Tel : 82-31-360-2182 Fax: 82-31-360-2183

E-mail : marketing@ajinextek.com

Customer Support Chonan

Tel : 82-41-555-9771 Fax: 82-41-555-9773

E-mail : support@ajinextek.com



AJINEXTEK's sales team is always available to assist you in making your decision the final choice of boards or systems is solely and wholly the responsibility of the buyer. AJINEXTEK's entire liability in respect of the board or systems is as set out in AJINEXTEK's standard terms and conditions of sale

© Copyright 2016 AJINEXTEK co.ltd. All rights reserved.

Contents

1.개요	1
1.1. 서론	1
1.2. 적용	1
2.N3SIIIH SERIES 사양 및 형상	2
2.1. 모듈 사양 및 scheme	2
2.1.1. N3SIIIH-CNT2 모듈 사양 및 SCHEME	2
2.2. N3SIIIH SERIES 모듈 별 사이즈 및 형상	4
2.2.1. N3SIIIH-CNT2 모듈	4
3.설치	5
3.1. 안전상의 주의 사항	5
3.1.1. 경고 사항	5
3.1.2. 주의 사항	5
3.2. 설치 방법	6
3.2.1. 모듈 DIN RAIL 장착과 탈착 방법	6
4.N3SIIIH SERIES 모듈 커넥터 핀 배열 및 설명	9
4.1. N3SIIIH-CNT2 모듈	9
4.1.1. CON1 커넥터 핀 배열 및 설명	9
4.1.2. LED 표시 배열 및 설명	11
4.1.3. NODE ID 설명	12
4.1.4. NET1, NET2 커넥터 설명	13
4.1.5. TB1 커넥터 핀 배열 및 설명	15
5.N3SIIIH SERIES 모듈 별 기능 설명	16
5.1. N3SIIIH-CNT2 모듈의 주요 기능 설명	16
5.1.1. 인코더 입력 회로 구성 및 설명	16
5.1.2. TRIGGER 출력 회로 구성 및 설명	17
5.1.3. 전원 회로 구성 및 설명	18

Revision History

Version Info	Date	Comments
Rev. 1.0 / issue 1.0	2016. 3. 8.	

1. 개요

1.1. 서론

N3SIIIH(SSCNETIII/H) SERIES 제어기는 Mitsubishi 사의 고속 네트워크 분산제어용 제어기입니다.

N3SIIIH-CNT2 모듈은 고속 네트워크 통신 프로토콜을 이용한 카운터 Slave 모듈로서 모션 엔코더 값을 카운터하여 트리거 출력을 낼 수 있는 기능을 포함하고 있으며, 총 2점으로 구성되어 있습니다.

1.2. 적용

N3SIIIH Slave 모듈들은 SIIIH Master 보드와 SIIIH 통신 프로토콜을 기반으로 통신하며, 외부의 디지털 입력 및 출력 신호를 인터페이스 함으로써 공장 자동화 및 공작 기계 제어, 실험, 교육용 등 다양한 분야에 이용할 수 있습니다.

- ▶ 디지털 모니터링
- ▶ 신호 전환
- ▶ 자동 테스트 장비
- ▶ 장비 모니터링
- ▶ 장비 인터페이스
- ▶ 센서 감지 장치의 데이터 획득
- ▶ 산업 디지털 입출력 제어
- ▶ 24 V의 신호를 감시하는 것

2. N3SIIIH SERIES 사양 및 형상

2.1. 모듈 사양 및 scheme

2.1.1. N3SIIIH-CNT2 모듈 사양 및 scheme

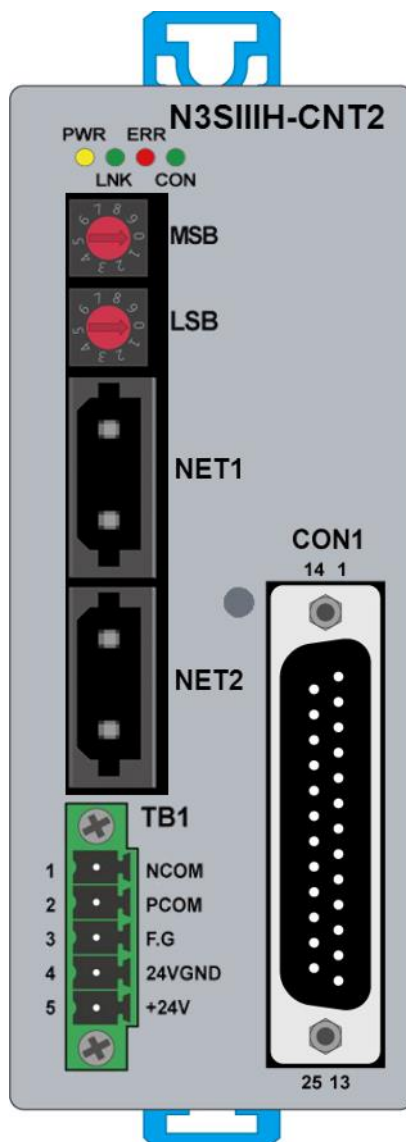


그림 1. N3SIIIH-CNT2 모듈

표 1. N3SIIIH-CNT2 모듈 사양

항 목	사 양
모듈 기능	SIIIH 기반 2ch 카운터 Slave 모듈
Node ID 변경	10진수 로터리 스위치 X 2개 (00 ~ 15)
고정 방식	표준 35mm DIN RAIL 장착
내부 소비 전류	Max. 200mA, 24VDC (모듈 외부 TB1 연결)
LED 표시	Power(노란색), Link(녹색), Error(빨간색), Connection (녹색)
엔코더 입력 속도	Max. 4MHz
엔코더 계수 범위	28 Bit
카운터 입력	Signal : ENC A+, A-, B+, B-, Z+, Z Input type : Differential input (Line Receiver) Signal level : ANSI TIA/EIA-422-B Line Receiver
트리거 출력	Trigger Out 2ch 트리거 펄스 유지 시간 : 1us ~ 50ms 타입 : Differential, TTL(5VDC Level), Open-collector(24VDC Level)
동작 온도/습도	온도 0 ~ 55°C / 습도 5 ~ 90% (결로가 없을 것)
보관 온도	-20 ~ 70°C
중량	183g
제품 외형 치수	112 (H) mm X 90 (D) mm X 44 (W) mm

2.2. N3SIIIH SERIES 모듈 별 사이즈 및 형상

2.2.1. N3SIIIH-CNT2 모듈

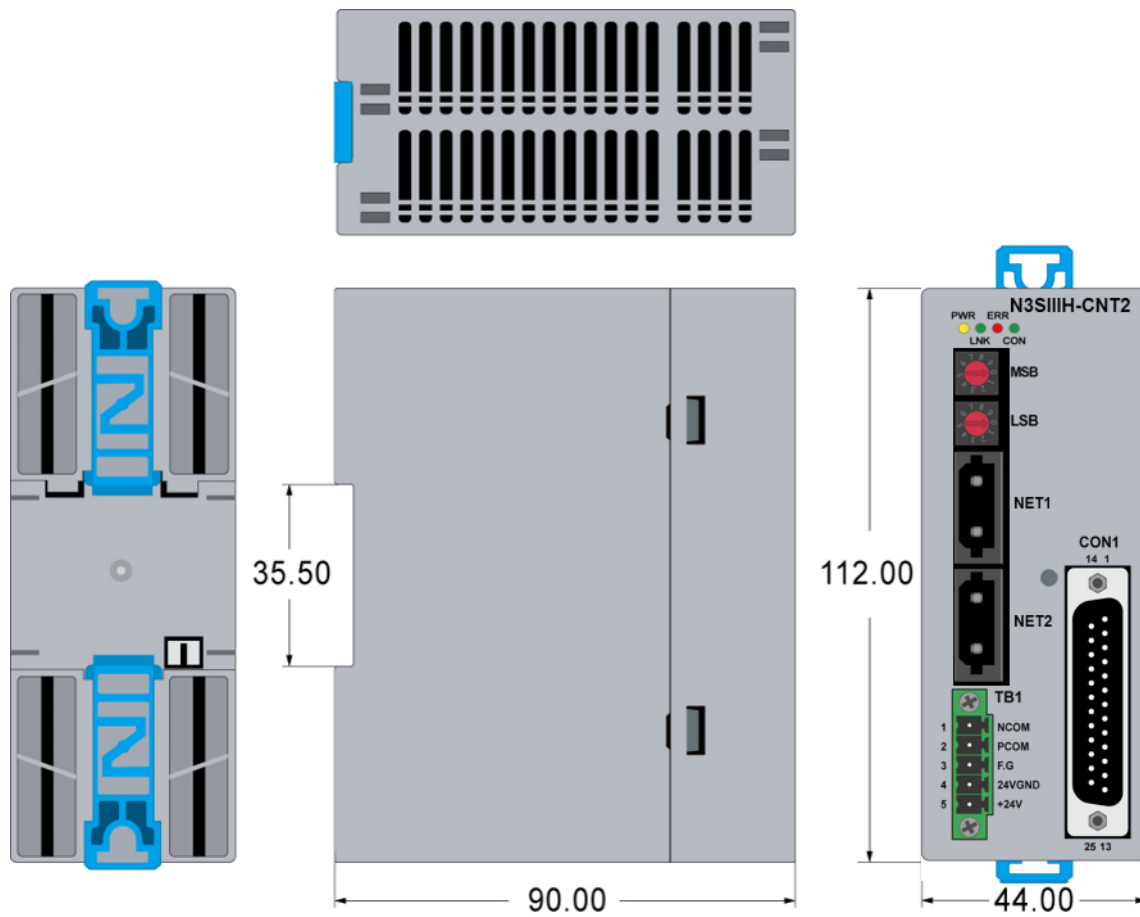


그림 2. N3SIIIH-CNT2 모듈의 사이즈 및 형상

3. 설치

3.1. 안전상의 주의 사항

제품의 효율적이고 안전한 사용을 위하여 아래의 경우를 반드시 숙지하신 후 사용해 주십시오.

3.1.1. 경고 사항

- 지시사항을 위반하였을 때, 심각한 상황을 초래하여 사망 또는 중상을 입을 가능성이 있는 경우를 말합니다.
- 전원이 인가된 상태에서 제품을 조립하지 마십시오. 화재, 감전사고 및 오동작의 원인이 됩니다.
- 전원이 인가된 상태에서 배선 작업을 하지 마십시오. 감전사고 및 오동작의 원인이 됩니다.
- 제품내부에 금속성 이물질이 유입되지 않도록 하십시오. 화재, 감전사고 및 오동작의 원인이 됩니다.
- 배선 작업은 전기공사 전문가에게 맡겨 주십시오. 화재, 감전사고 및 오동작의 원인이 됩니다.

3.1.2. 주의 사항

- 지시사항을 위반하였을 때, 경미한 상해나 제품손상 및 대물손해가 발생할 가능성이 있는 경우를 말합니다.
- 제품의 정격전압 및 정격전류를 확인 후 배선하여 주십시오. 화재, 감전사고 및 오동작의 원인이 됩니다.
- 주변 온도가 55°C를 넘는 장소는 피해 주십시오. 화재, 감전사고 및 오동작의 원인이 됩니다.
- 직사광선이 직접 노출된 장소는 피해 주십시오. 화재, 감전사고 및 오동작의 원인이 됩니다.
- 주변 습도가 90%를 넘는 장소는 피해 주십시오. 화재, 감전사고 및 오동작의 원인이 됩니다.
- 가연성 물질이 있는 주변에 설치하지 마십시오. 화재의 원인이 됩니다.
- 제품에 직접 진동이 인가되지 않도록 설치해 주십시오. 화재 및 감전의 원인이 됩니다.
- 전문 A/S 기사 외에는 제품을 분해, 수리, 개조하지 마십시오. 화재 및 감전사고의 원인이 됩니다.
- 사용설명서에 명기된 환경조건에서 사용하여 주십시오. 감전, 화재, 오동작 또는 제품 열화의 원인이 됩니다.
- 출력단의 부하는 규정된 정격 이내의 것을 연결해 주십시오. 화재, 오동작 및 고장의 원인이 됩니다.

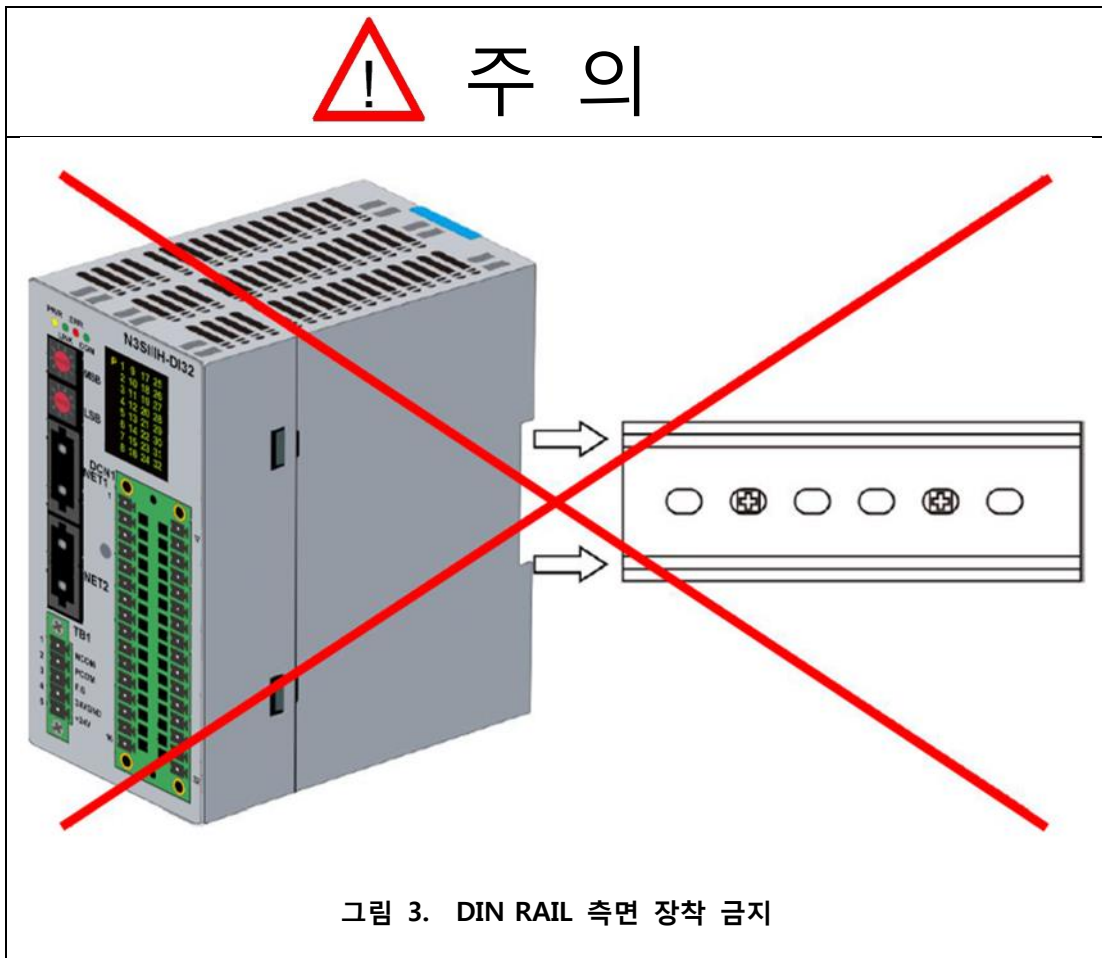
3.2. 설치 방법

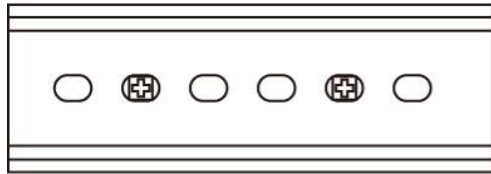
3.2.1. 모듈 DIN RAIL 장착과 탈착 방법

본 제품은 DIN RAIL에 장착되는 제품입니다.

아래와 같은 순서로 제품을 장착하여 주시고, 탈착 할 경우에는 장착의 역순으로 하여 주십시오

- 장착할 경우 (그림 4 참조)
 - 1) DIN RAIL을 원하는 위치에 단단하게 고정하여 주십시오.
 - 2) 모듈 아랫부분을 기울여 주십시오
 - 3) 모듈 윗부분의 홈 있는 부분을 DIN RAIL에 꽂아 주십시오
 - 4) 모듈 아랫부분을 가볍게 DIN RAIL 방향으로 밀어 주십시오
 - 5) 윗부분과 아랫부분이 DIN RAIL에 완전히 밀착되어 있는지 확인 하십시오
(LOCKER를 아래쪽으로 당겨서 모듈을 DIN RAIL에 밀착 후 LOCKER를 위쪽으로 밀어서 고정할 수도 있습니다)
- ※ 주의사항 : 모듈을 DIN RAIL 측면으로 장착을 금지합니다. (그림 3 참조)
- 탈착 할 경우 (그림 5 참조)
 - 1) LOCKER를 아래로 당겨 주십시오
 - 2) 모듈 아랫부분을 앞으로 당겨서 DIN RAIL에서 빼 주십시오
 - 3) 모듈을 위쪽으로 들어서 DIN RAIL에서 분리합니다

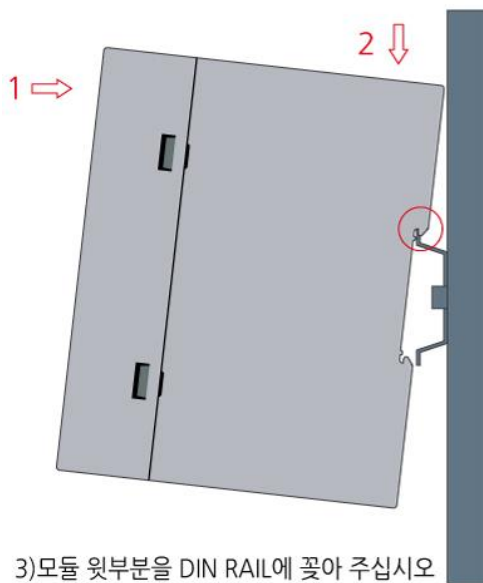




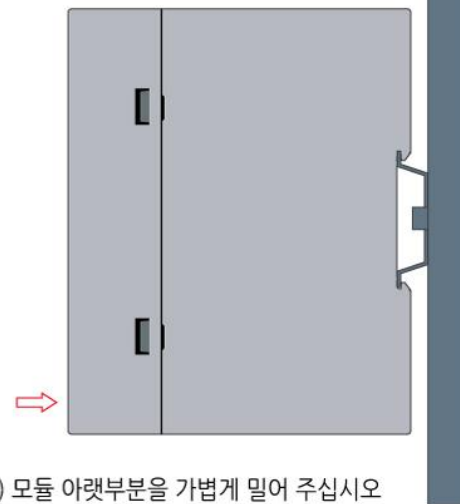
1) DIN RAIL을 단단히 고정합니다.



2) 모듈 아랫부분을 기울여 주십시오



3) 모듈 윗부분을 DIN RAIL에 꽂아 주십시오



4) 모듈 아랫부분을 가볍게 밀어 주십시오

그림 4. 모듈 장착 순서

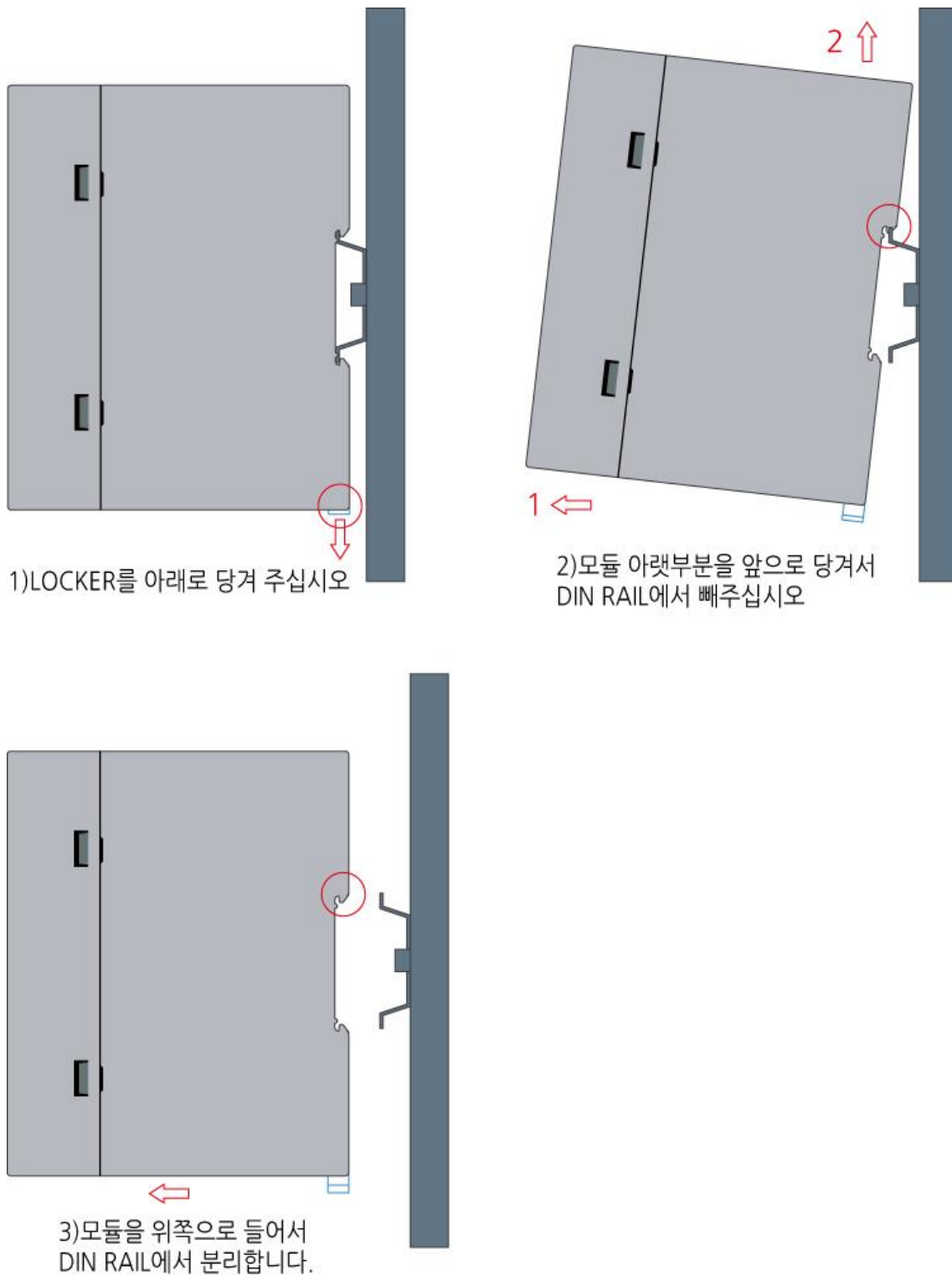


그림 5. 모듈 탈착 순서

4. N3SIIIH SERIES 모듈 커넥터 핀 배열 및 설명

4.1. N3SIIIH-CNT2 모듈

4.1.1. CON1 커넥터 핀 배열 및 설명

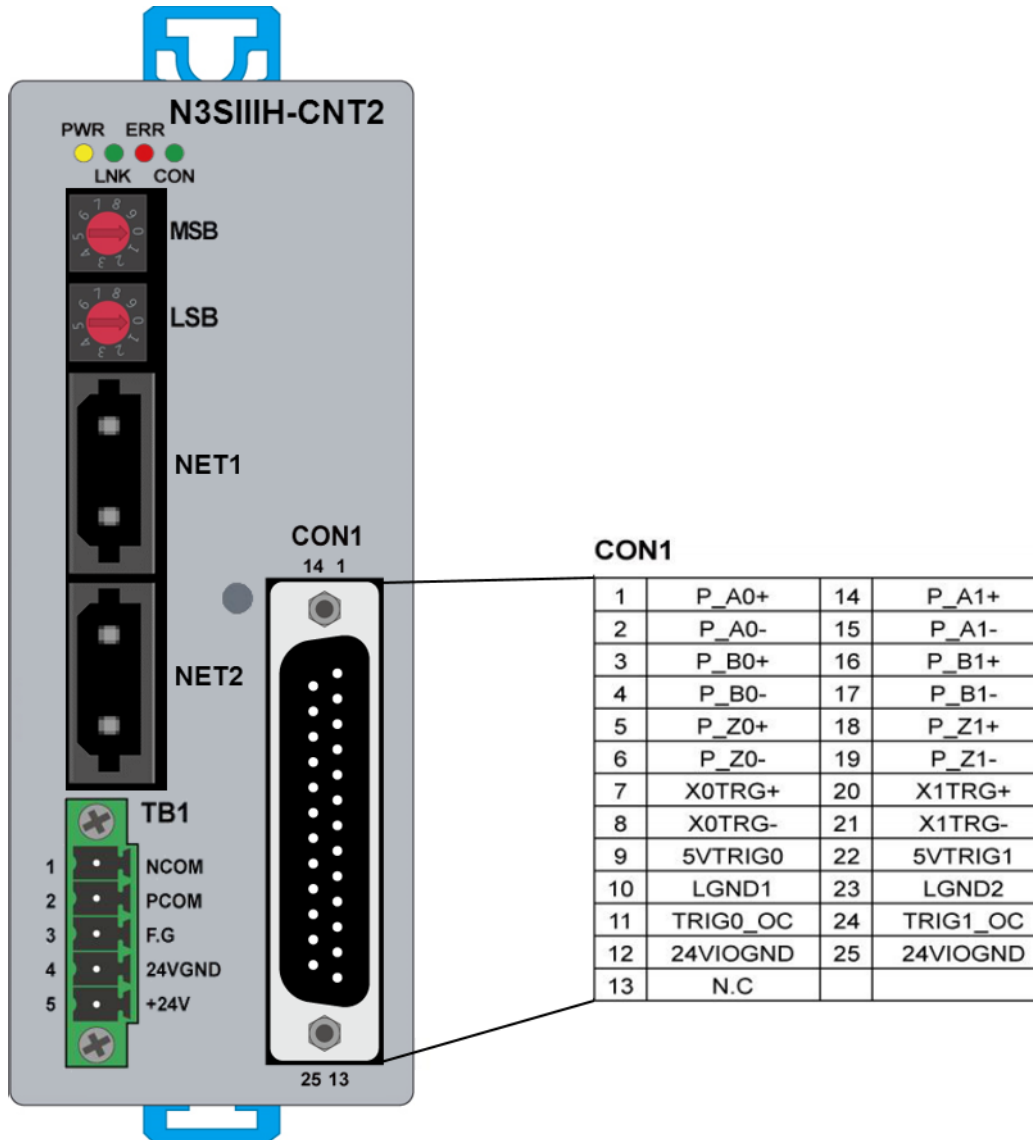


그림 6. N3SIIIH-CNT2의 CON1 커넥터 핀 배열

그림과 같이 N3SIIIH-CNT2 모듈에는 2CH의 카운터 입력과 3가지 TYPE의 트리거(Differential, TTL-5V DC level, Open-collector-24V DC level)출력을 가진 CON1 커넥터가 있으며, CON1은 NELTRON 사의 5504F1-25P-02A-01-BK로 구성되어 있습니다.

자세한 내부 회로도에는 "5.1. N3SIIIH-CNT2 모듈의 주요 기능 설명"을 참조하시기 바랍니다.

표 2. CON1 커넥터 상대물

커넥터명	제조사 / 제품명	비고
CON1	<p>* <u>Cable Connector</u> NELTRON / 5501-25SA-02-F1 (Compatible Any Vendor)</p> <p>* <u>Cable Cover</u> DDK / 17JE-25H-1C-CF (Compatible Any Vendor)</p>	 

4.1.2. LED 표시 배열 및 설명

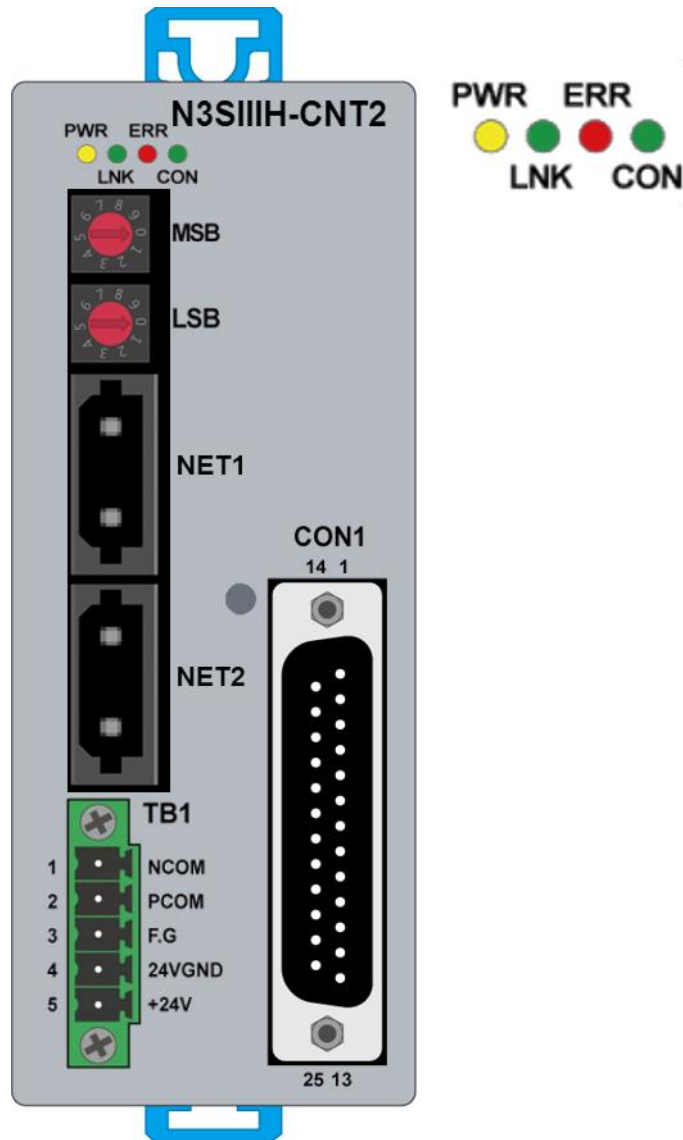


그림 7. N3SIIIH-CNT2 모듈 LED 표시 부

그림과 같이 N3SIIIH-CNT2 모듈 상위에 위치한 LED 표시 부에는 4개의 상태 LED가 내장되어 있습니다. 상위에 있는 LED는 SLAVE 모듈의 상태를 표시합니다. 모듈의 상태를 표시하는 LED의 의미는 아래와 같습니다.

- 1) PWR (POWER) : 모듈에 전원이 공급되면 ON됩니다.
- 2) LNK (LINK) : 네트워크가 연결이 되어 있는지 확인합니다.
- 3) ERR (ERROR) : 에러 상태를 표시합니다.
- 4) CON (CONNECTION) : 통신 상태를 확인합니다.

4.1.3. NODE ID 설명



그림 8. N3SIIIH-CNT2 모듈 NODE ID 스위치

그림과 같이 N3SIIIH-CNT2 모듈에는 NODE ID를 설정할 수 있는 스위치가 있습니다. NODE ID 스위치는 00 ~ 15까지(그 외에 값을 설정 시 연결이 되지 않음) 설정할 수 있습니다. 주의 사항으로는 NODE ID를 설정할 경우, 서로 중복되지 않도록 설정하여야 합니다. 이 스위치가 겹치는 경우는 에러를 발생하며 전체 모듈이 동작하지 않을 수 있거나 이상동작을 할 수 있습니다.

4.1.4. NET1, NET2 커넥터 설명

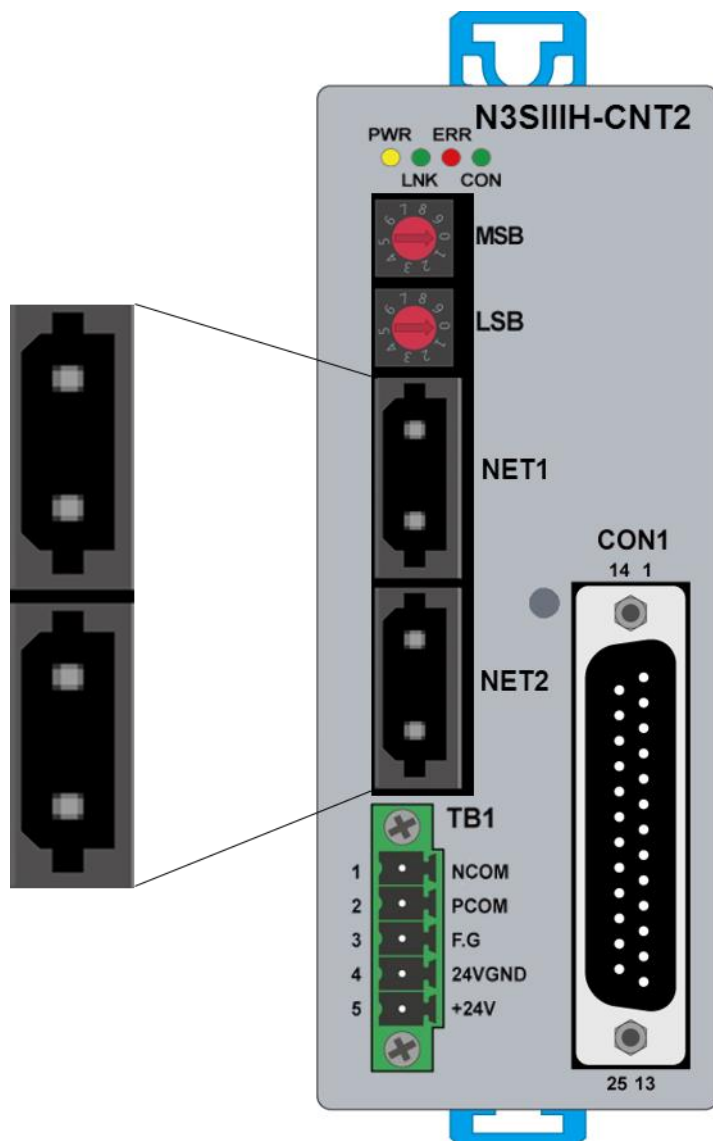


그림 9. N3SIIIH-CNT2 모듈 SIIIH 통신 커넥터(NET1, NET2)

그림과 같이 N3SIIIH-CNT2에는 SIIIH 통신을 위한 DC9510 PORT(NET1, NET2)가 있습니다. Master 카드나 다른 Slave 모듈과의 연결 시 주의하여 연결하십시오. (그림 10 참조) 통신에 사용할 통신 케이블은 전용 커넥터가 사용된 광케이블을 사용하여야 합니다. (그림 11 참조)

커넥터의 모양이 대칭이 아니니 모듈과 연결 시 모양을 확인한 후에 연결하십시오.

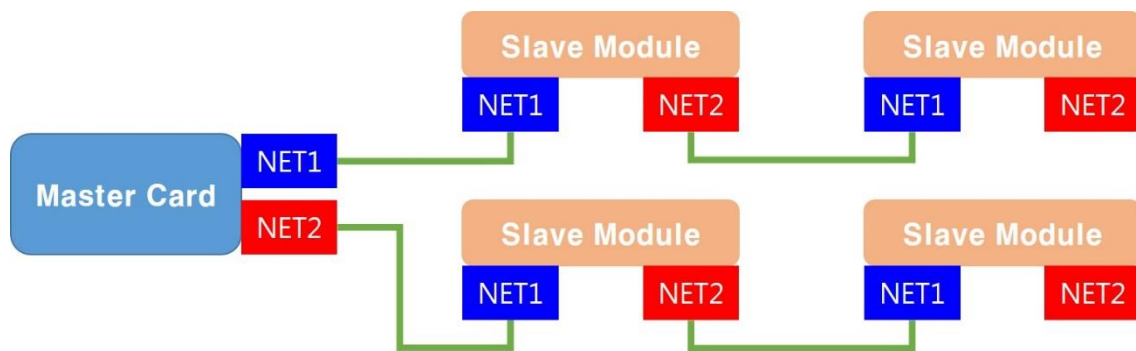


그림 10. N3SIIIH-CNT2 모듈 통신 케이블 연결 방법

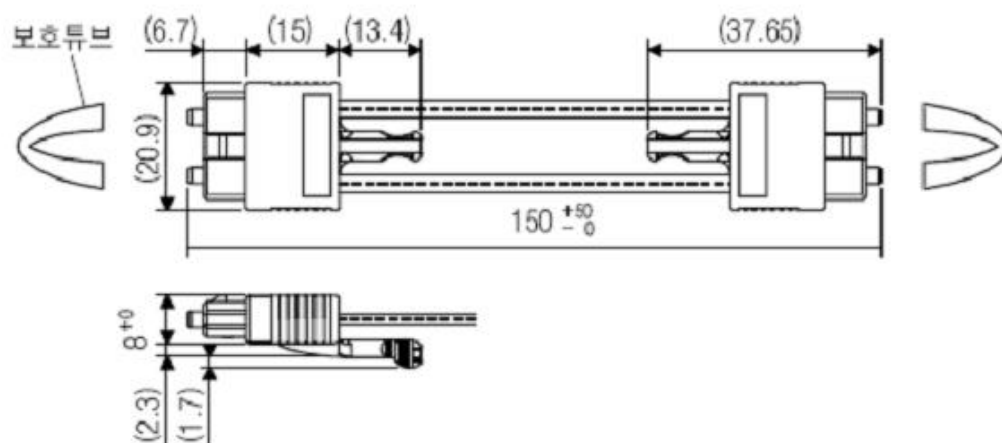


그림 11. N3SIIIH-CNT2 모듈 Cable 및 커넥터 사양

4.1.5. TB1 커넥터 핀 배열 및 설명

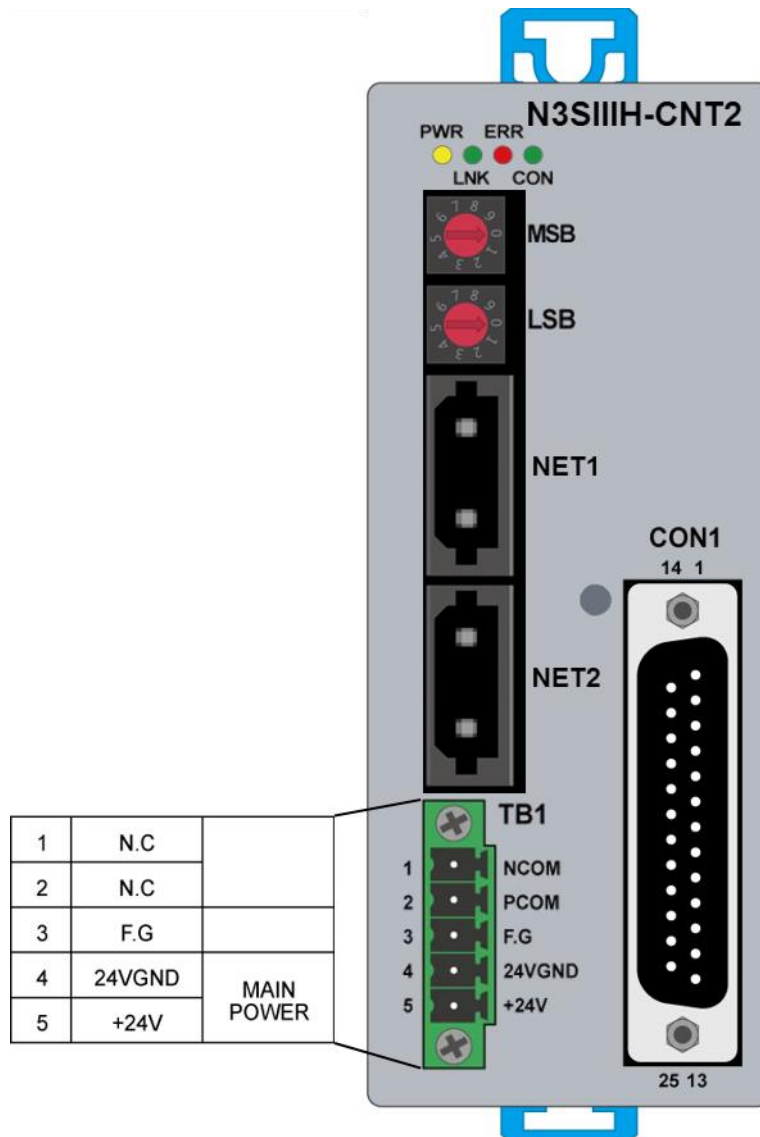


그림 12. N3SIIIH-CNT2 모듈 TB1 커넥터 핀 배열

그림과 같이 N3SIIIH-CNT2에는 전원 커넥터 TB1이 있습니다. 전원입력 커넥터는 총 5핀으로 DINKLE사의 ECH350RM-05P 제품 1개로 구성되어 있습니다. 입력 전원으로는 24V DC가 사용됩니다. 내부에는 역 전압 방지 다이오드가 내장되어 있어 사용자가 역으로 배선을 할 경우 모듈 내부에는 전원이 공급되지 않아서 모듈이 동작하지 않게 됩니다.

TB1 커넥터의 1,2번은 N.C, 3번은 Frame Ground, 4,5번은 메인 전원 DC 24V 입니다.

5. N3SIIIH SERIES 모듈 별 기능 설명

5.1. N3SIIIH-CNT2 모듈의 주요 기능 설명

5.1.1. 엔코더 입력 회로 구성 및 설명

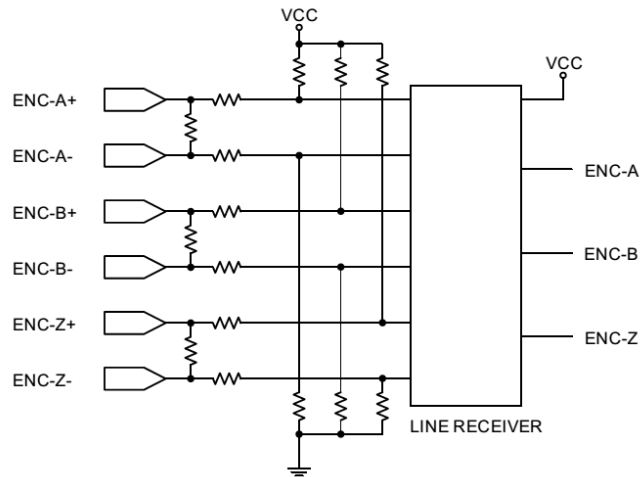


그림 13. N3SIIIH-CNT2 모듈 엔코더 입력 회로 구성도

그림과 같이 N3SIIIH-CNT2 모듈 내부에는 LINE RECEIVER를 이용하여 엔코더 입력을 받고 있습니다. 엔코더 신호 연결 시 반드시 Twisted Pair로 된 케이블을 사용하여 노이즈를 제거해야 합니다. (ENC-A+ & ENC-A- pair, ENC-B+ & ENC-B- pair, ENC-Z+ & ENC-Z- pair)

5.1.2. TRIGGER 출력 회로 구성 및 설명

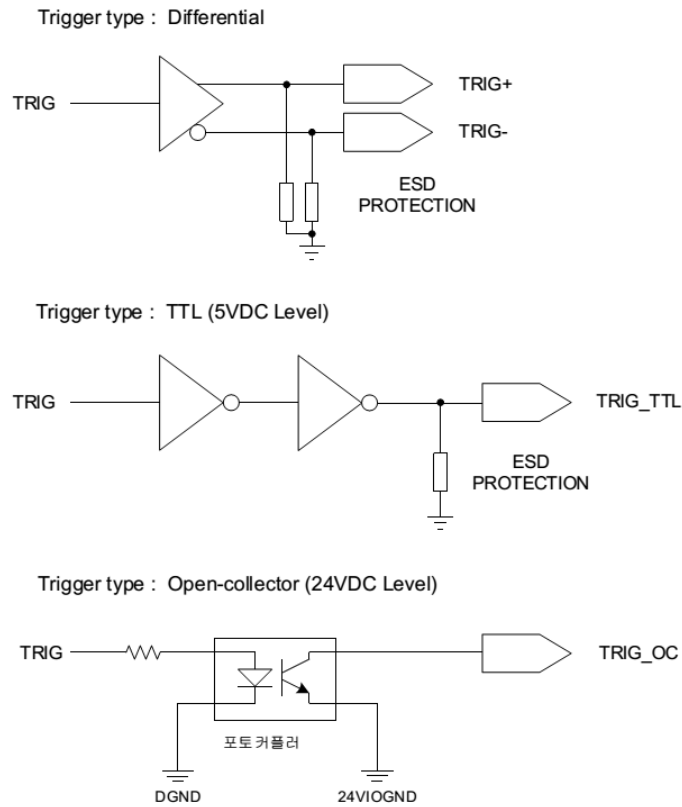


그림 14. N3SIIIH-CNT2 모듈의 TRIGGER 출력 회로 구성도

N3SIIIH-CNT2에는 Trigger 출력이 Differential, TTL(5VDC Level), Open-collector(24VDC Level) 등 3 가지 TYPE을 지원하고 있습니다.

5.1.3. 전원 회로 구성 및 설명

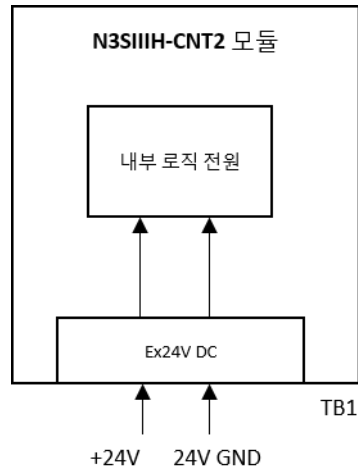


그림 15. N3SIIIH-CNT2 모듈 전원 회로 구성도

그림과 같이 N3SIIIH-CNT2 모듈에는 내부 Logic 전원용 24V DC를 공급하여야 동작합니다. 아래 표는 TB1 커넥터의 핀 배열과 설명을 나타냅니다.

표 3. N3SIIIH-CNT2 모듈 TB1 커넥터 핀 배열 및 설명

핀 번호	신호 이름	신호 설명	동작 전압 및 전류
1	N.C		
2	N.C		
3	F.G	Frame ground	-
4	24VGND	MAIN POWER GND	전압 : DC 24V (± 10%)
5	+24V	MAIN POWER +24V	전류 : Max 200mA

이 설명서의 내용은 예고 없이 변경될 수 있습니다. 용례에 사용된 회사, 기관, 제품, 인물 및 사건 등은 실제 데이터가 아닙니다. 어떠한 실제 회사, 기관, 제품, 인물 또는 사건과도 연관시킬 의도가 없으며 그렇게 유추해서도 안됩니다. 해당 저작권법을 준수하는 것은 사용자의 책임입니다. 저작권에서의 권리와는 별도로, 이 설명서의 어떠한 부분도 (주)아진엑스텍의 명시적인 서면 승인 없이는 어떠한 형식이나 수단(전기적, 기계적, 복사기에 의한 복사, 디스크 복사 또는 다른 방법) 또는 다른 목적으로도 복제되거나, 검색 시스템에 저장 또는 도입되거나, 전송될 수 없습니다.

(주)아진엑스텍은 이 설명서 본안에 관련된 특허권, 상표권, 저작권 또는 기타 지적 소유권 등을 보유할 수 있습니다. 서면 사용권 계약에 따라 (주)아진엑스텍으로부터 귀하에게 명시적으로 제공된 권리 이외에, 이 설명서의 제공은 귀하에게 이러한 특허권, 저작권 또는 기타 지적 소유권 등에 대한 어떠한 사용권도 허용하지 않습니다.